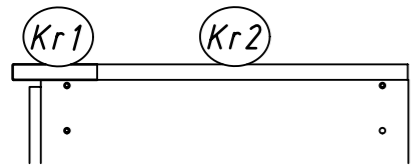
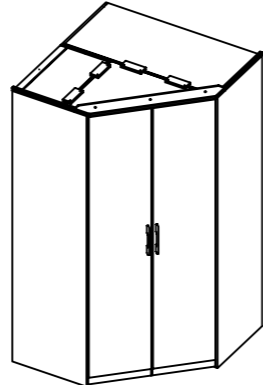
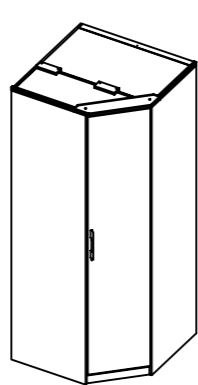
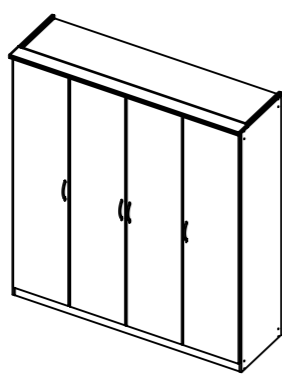


1.

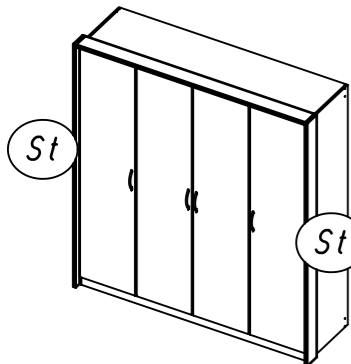
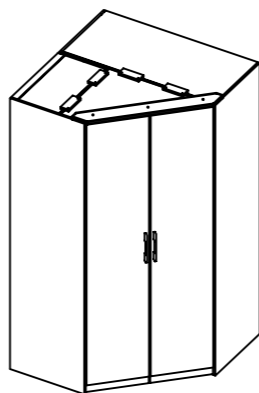
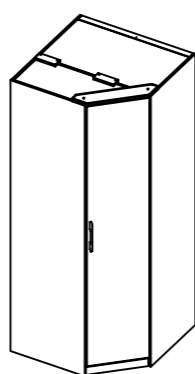
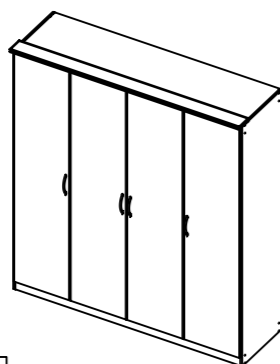
# ME203\_08



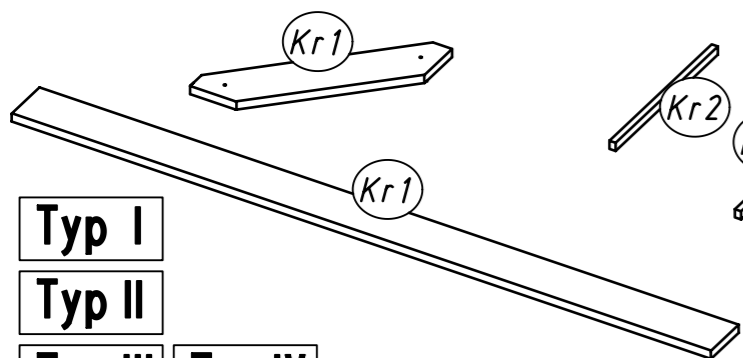
Typ I



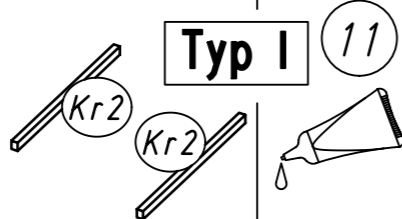
Typ II



Typ III

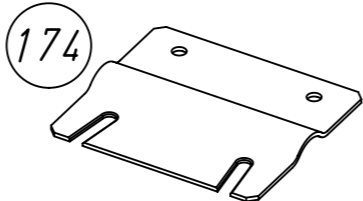


Typ I  
Typ II  
Typ III  
Typ IV

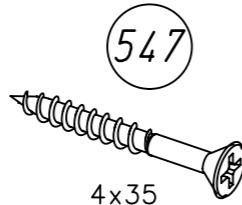


Typ I

11



174



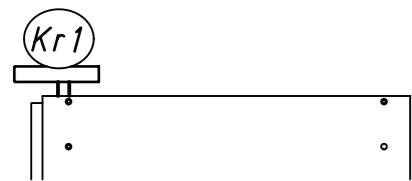
547

4x35

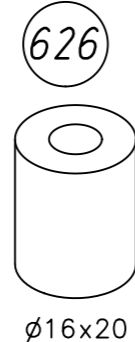
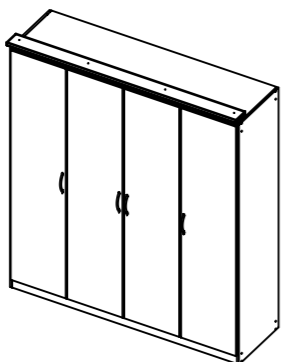


202

4.5x16

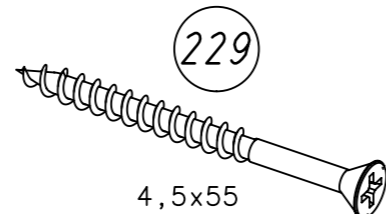


Typ IV



626

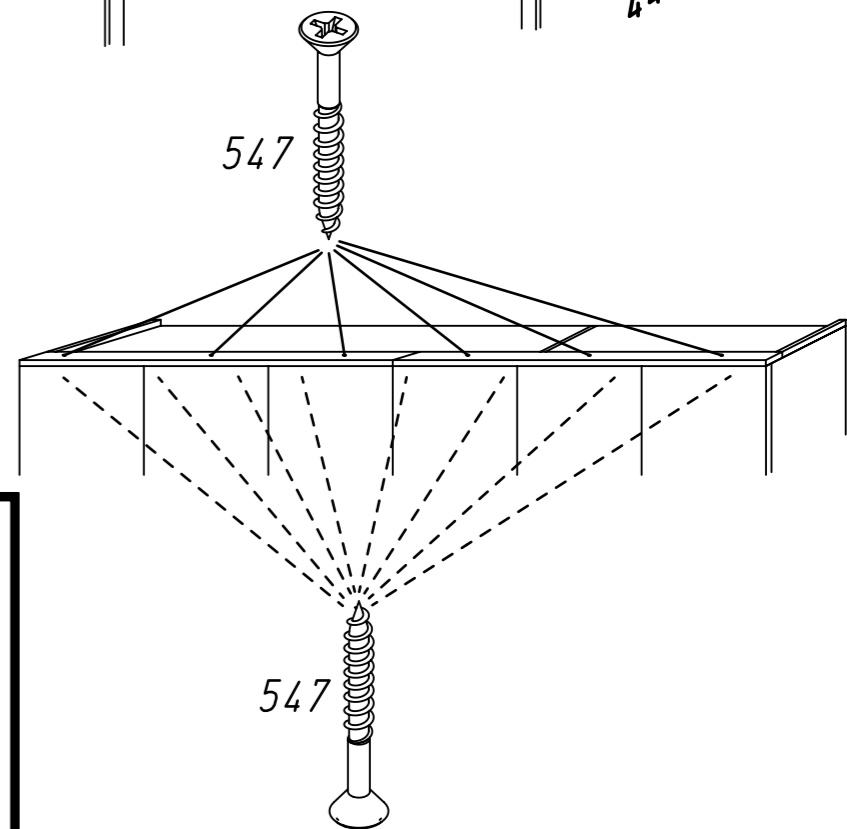
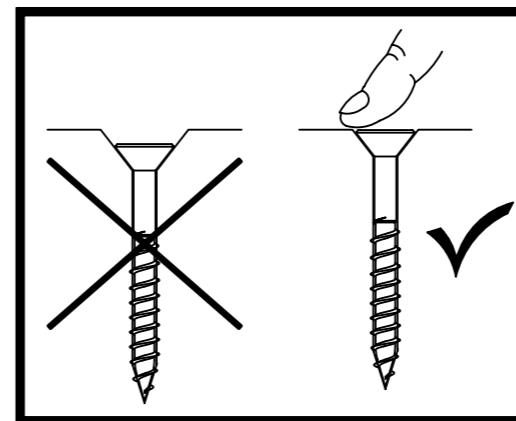
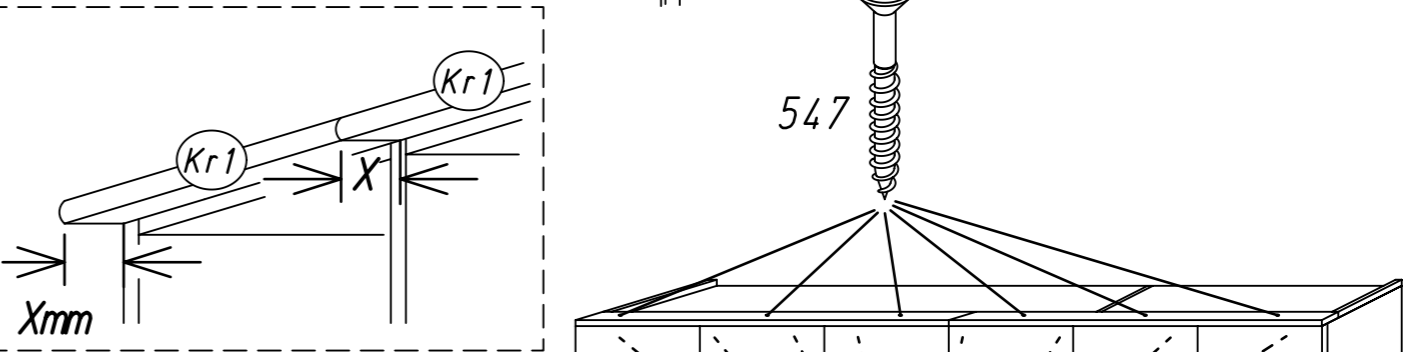
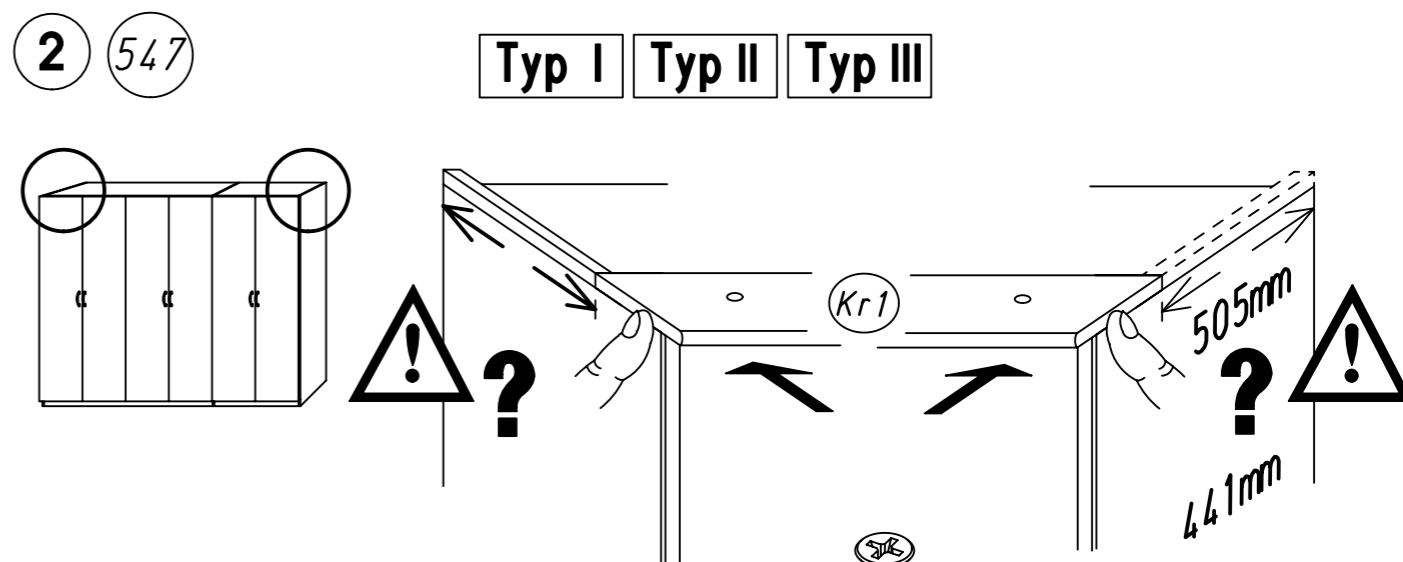
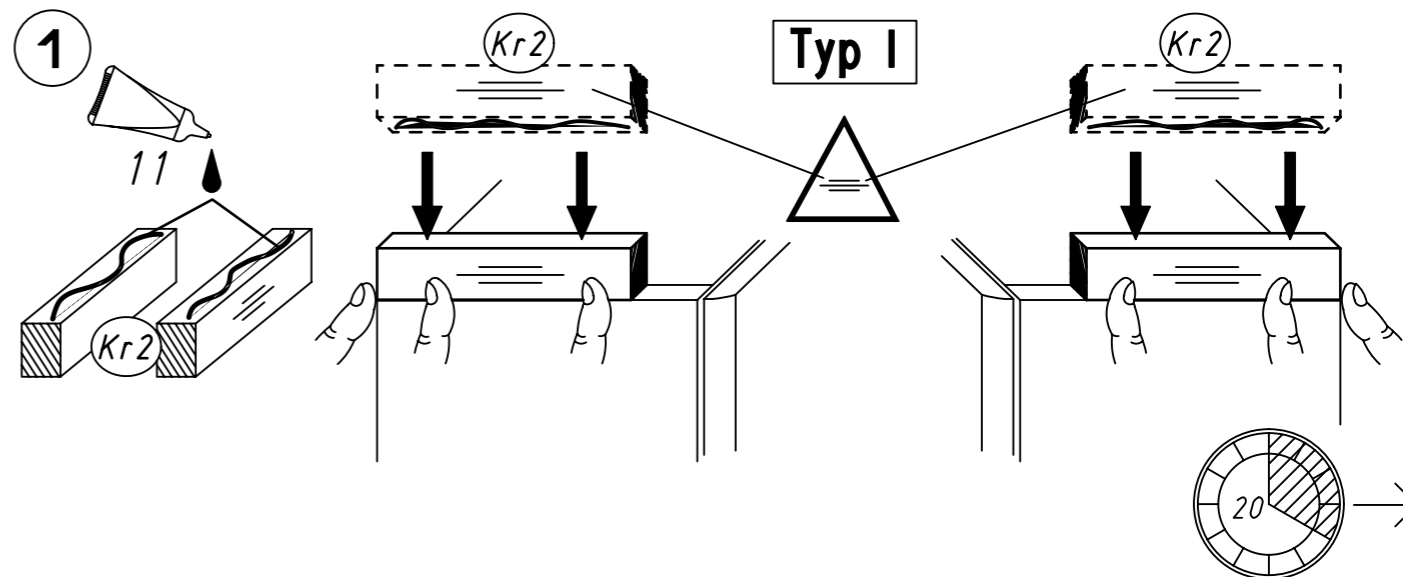
ø16x20



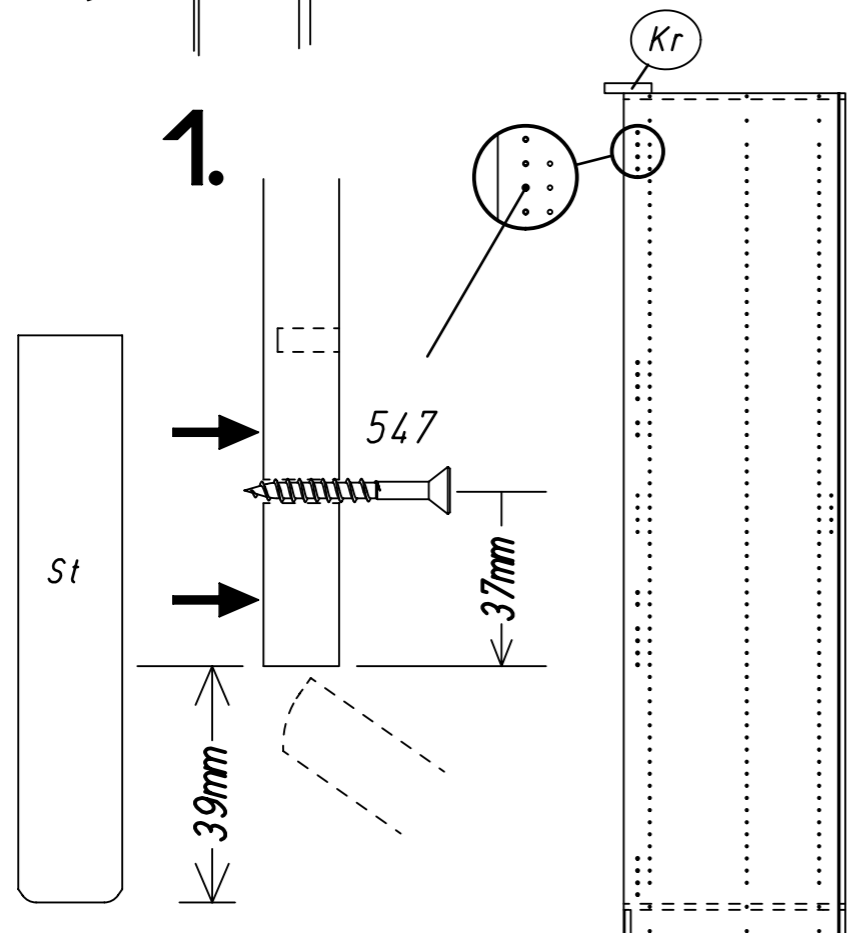
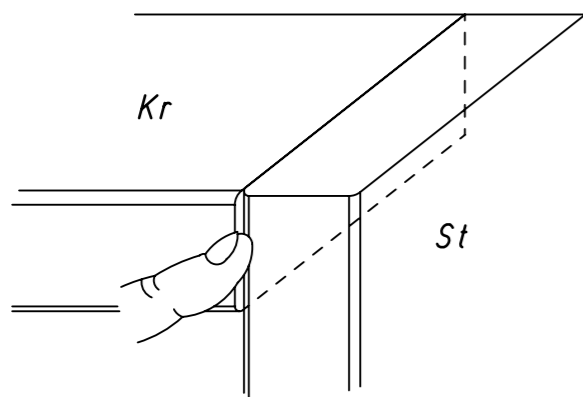
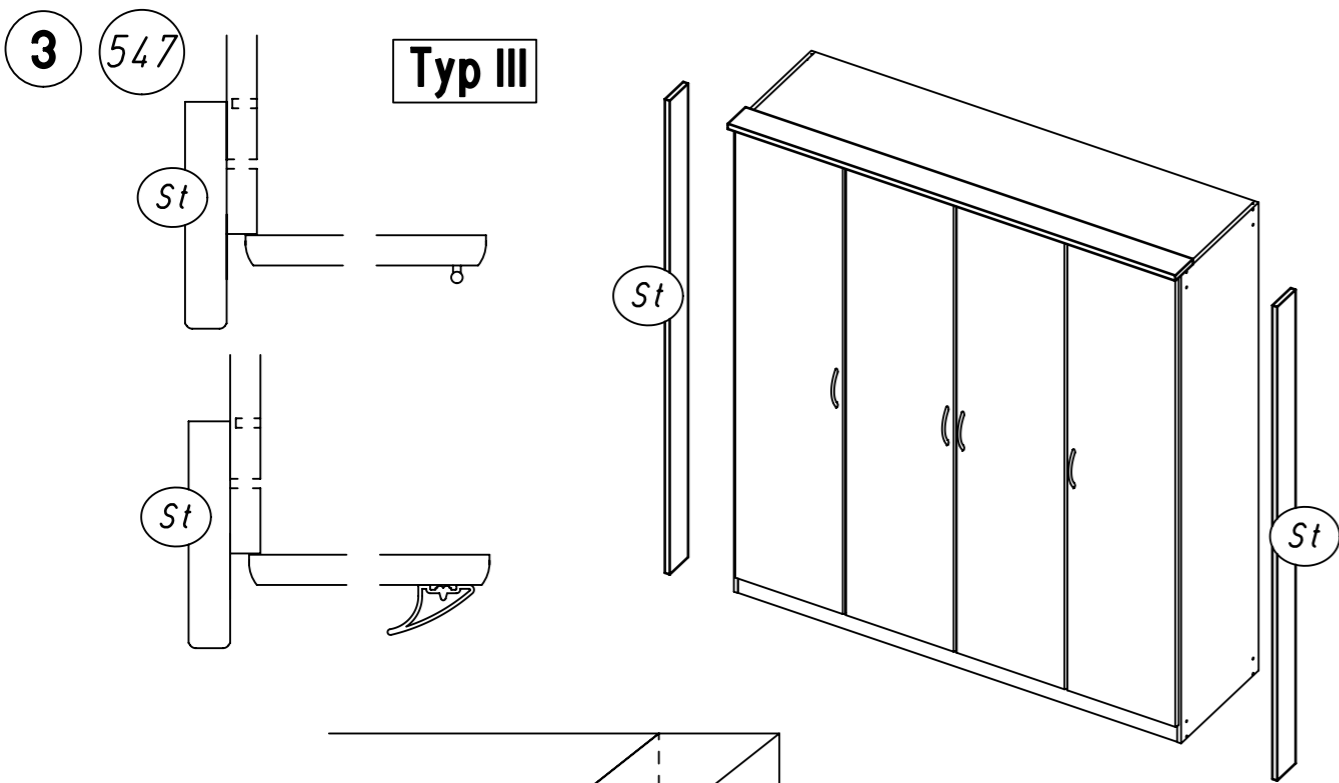
229

4,5x55

2.

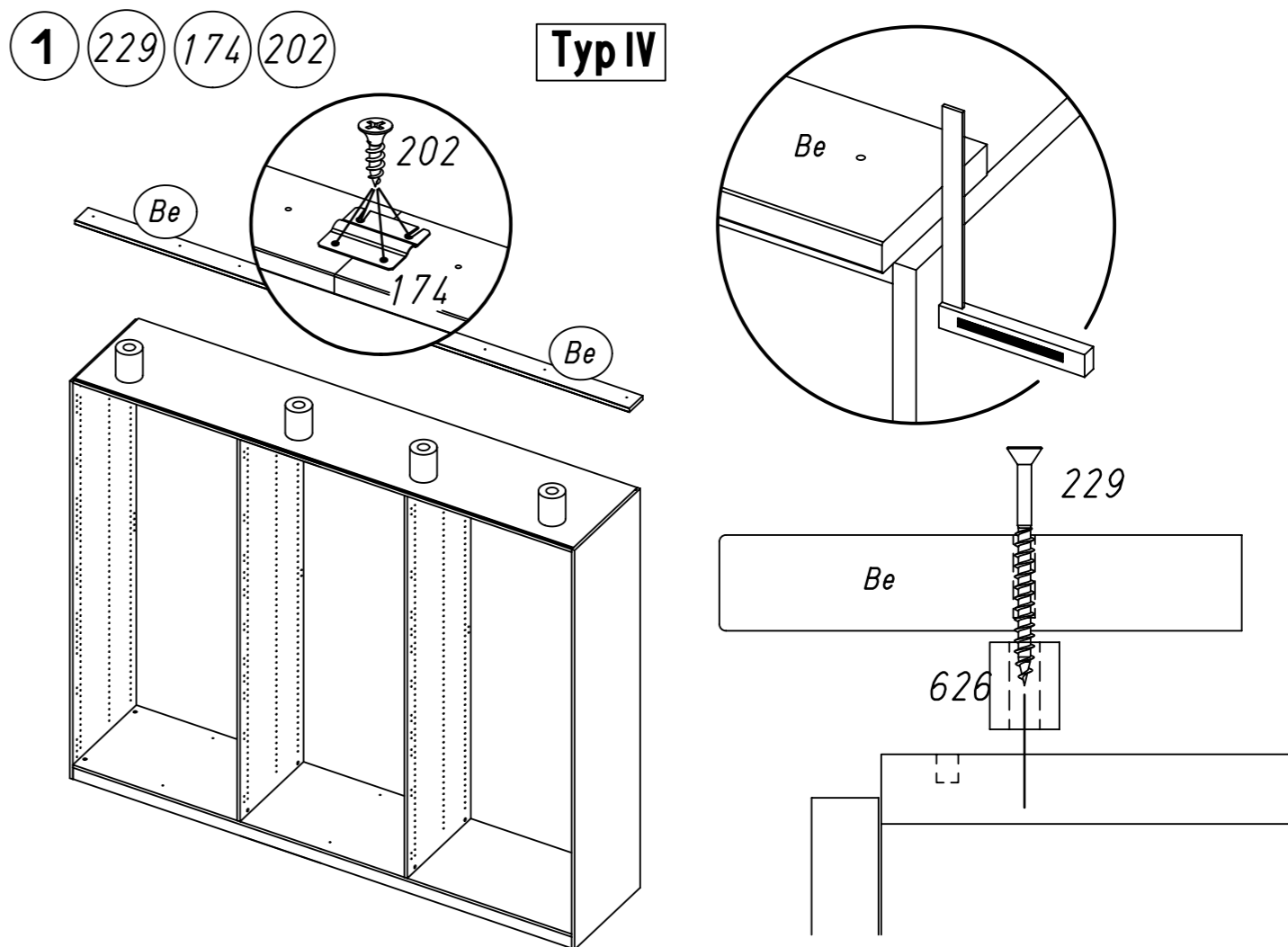
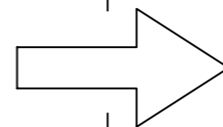
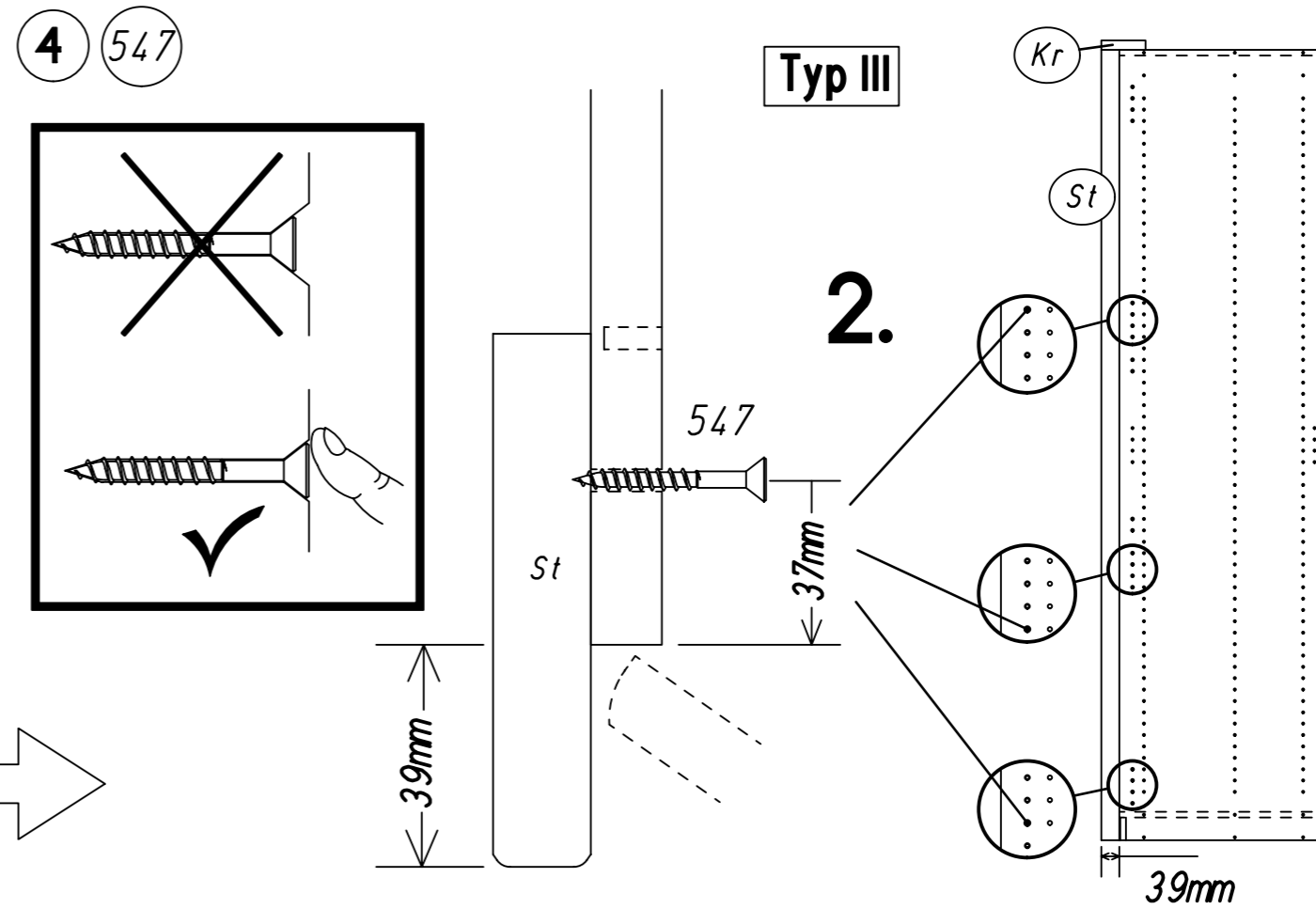


3.



ME203

4.



ME203